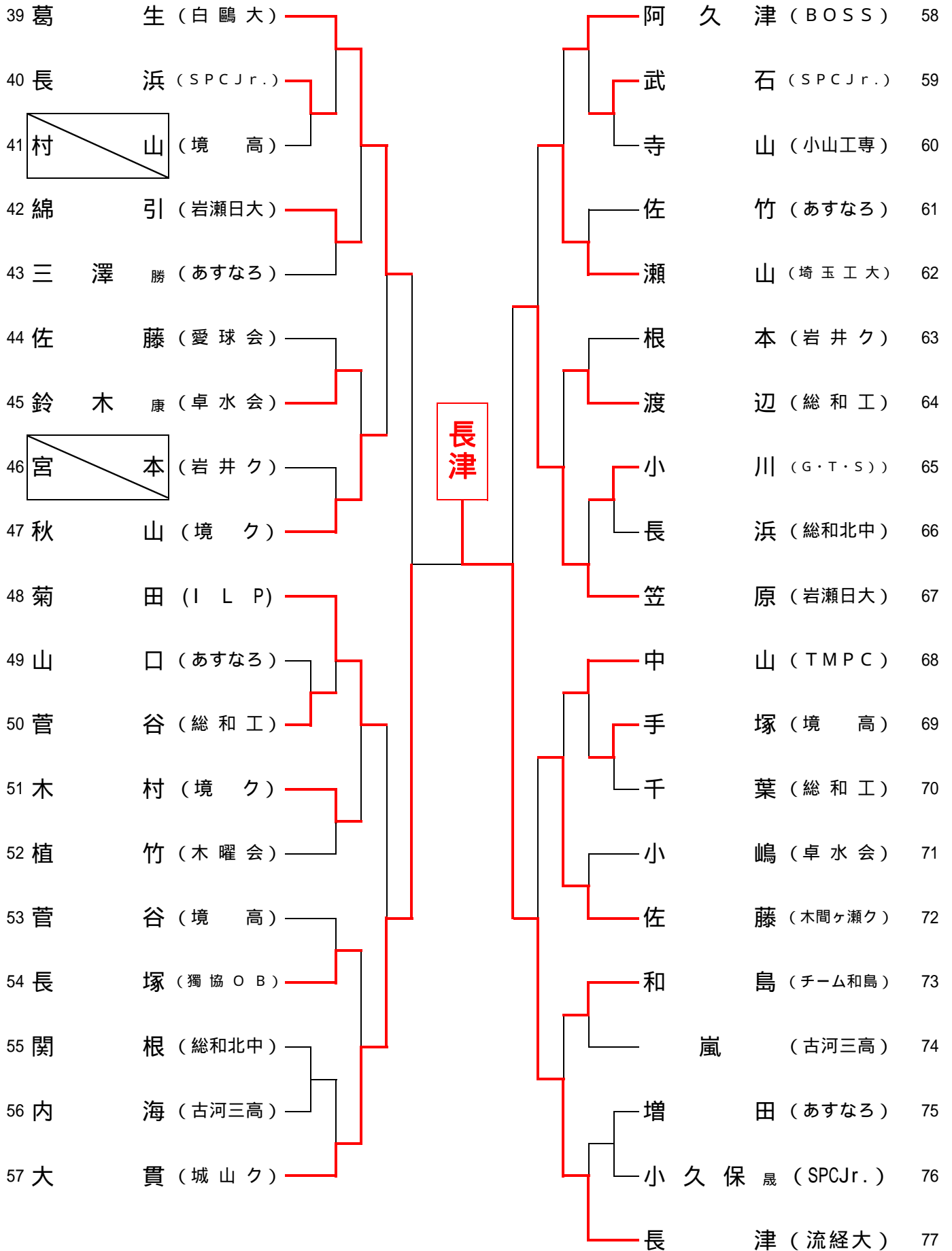


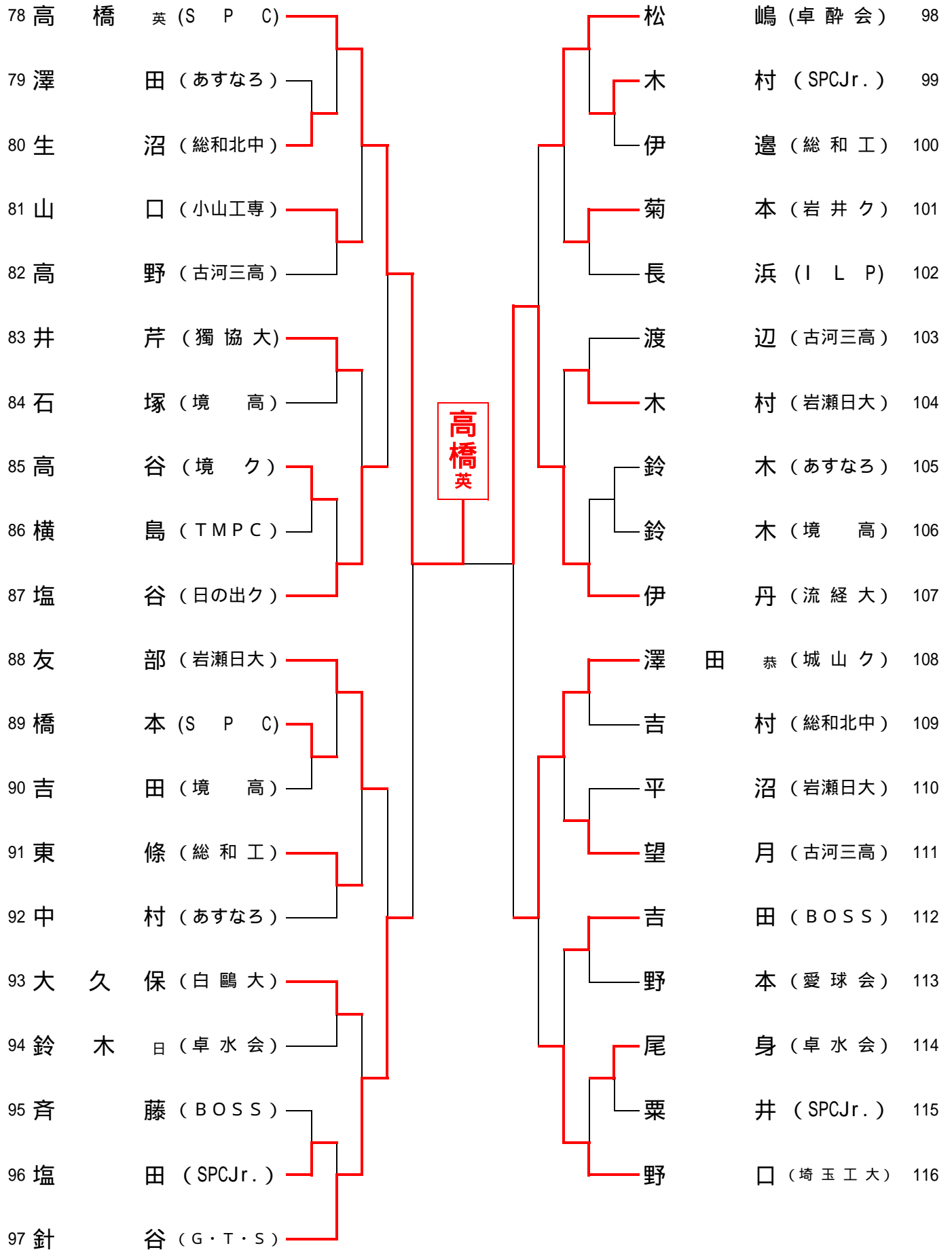
男子シングルス (1)

1	須藤 (獨協OB)		紫藤 健 (卓酔会)	21
2	田中 (総和北中)		和田 (SPC Jr.)	22
3	安喰 (SPC Jr.)		戸塚 (岩井ク)	23
4	豊田 (総和工)		鴨目 (古河三高)	24
5	長沼 (境ク)		森 (あすなる)	25
6	高田 (城山ク)		福田 (卓水会)	26
7	木村 (日の出ク)		高嶋 (BOSS)	27
8	濱谷 (チーム和島)	須藤	安喰 (総和北中)	28
9	盛 (境高)		角石 (境高)	29
10	森 (卓水会)		古田 (城山ク)	30
11	笠野 (白鷗大)		渡辺 (愛球会)	31
12	石塚 (古河三高)		櫻井 (境高)	32
13	藤田 (総和工)		井口 (文星芸大)	33
14	中山 (岩瀬日大)		岡部 (ILP)	34
15	佐藤 (境高)		井上 (総和工)	35
16	浅見 (小山工専)		永井 (SPC Jr.)	36
17	石川 (日工大)		岡田 (あすなる)	37
18	福井 (岩井ク)		吉澤 (岩瀬日大)	38
19	武内 (TMPC)			
20	横倉 (あすなる)			

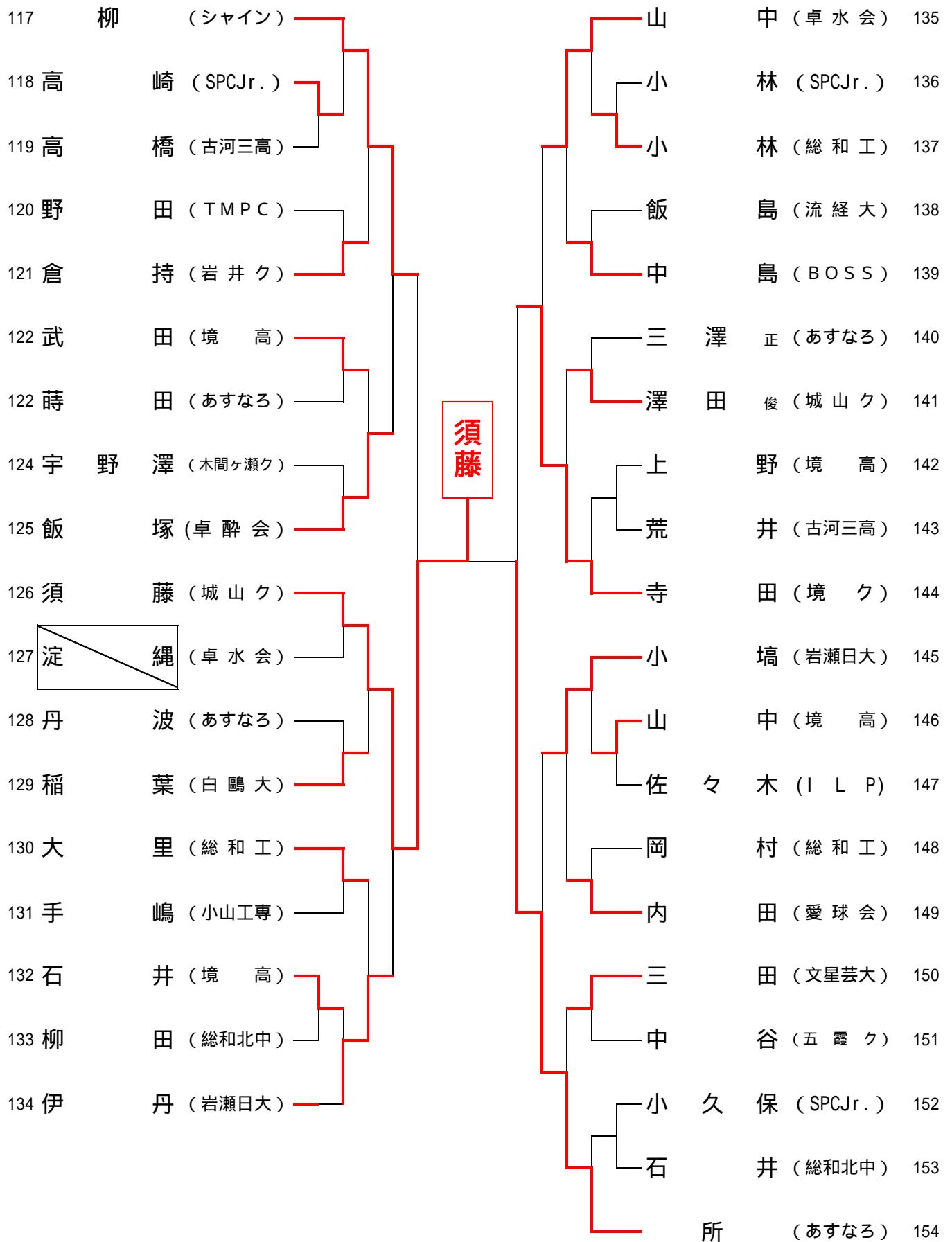
男子シングルス (2)



男子シングルス (3)



男子シングルス (4)



準決勝以降

